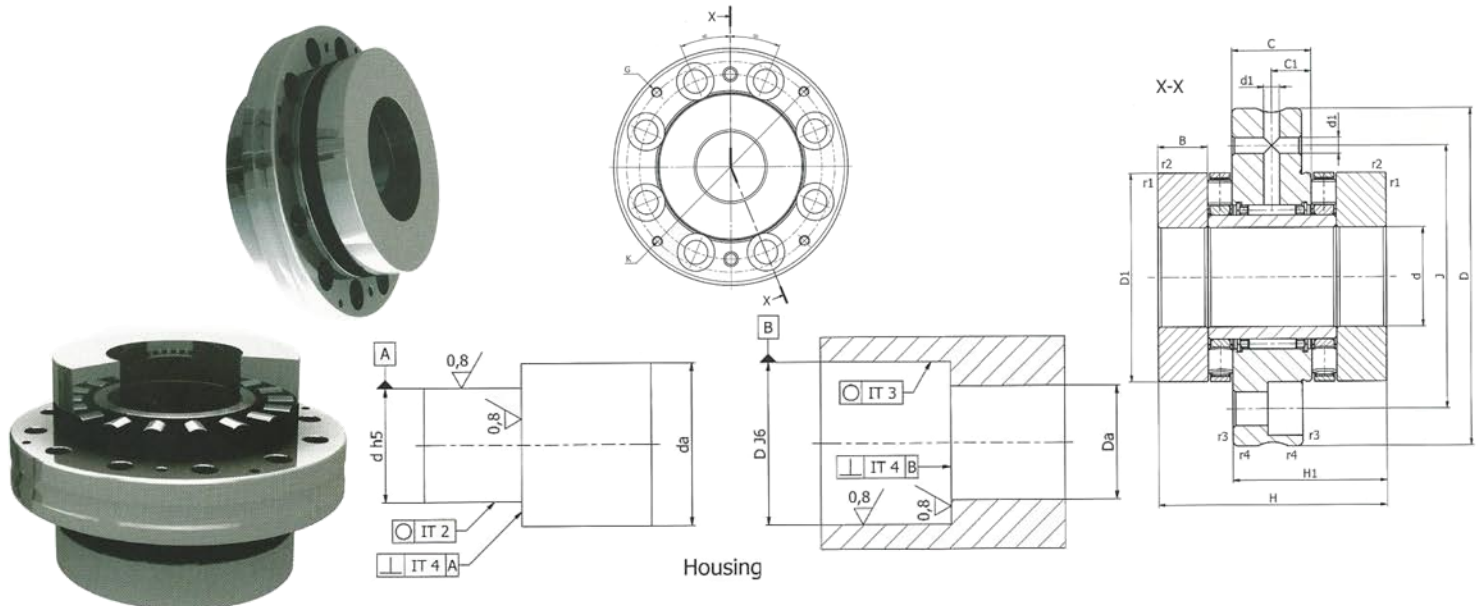


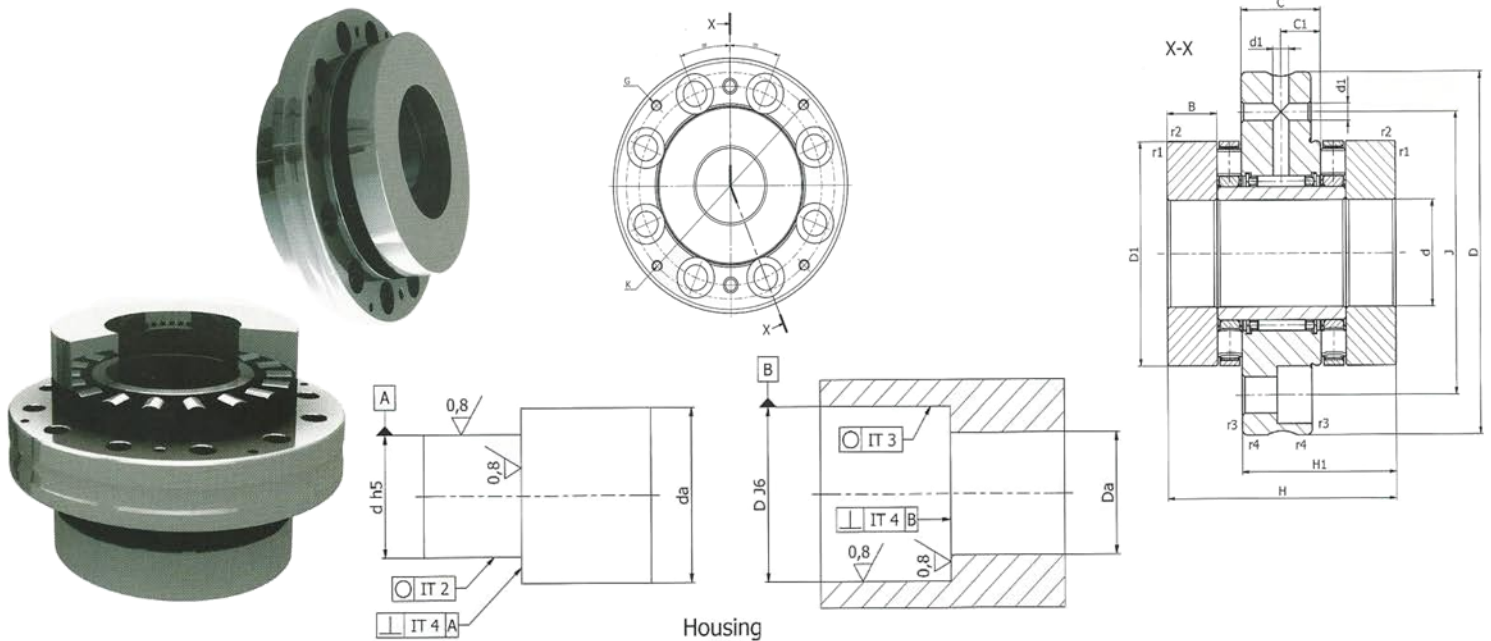
SP Serie - Spindelpräzisionslager



SPRF - Spindelpräzisions-Rollenlager, Flanschausführung

Baureihe	Abmessungen											
	d	D	H	D1	B	C	C1	H1	J	d1	r _{1,2}	r _{3,4}
SPRF 1560	15	60	40	35	7,5	14	8	26	46	3,2	0,3	0,6
SPRF 1762	17	62	43	38	9	14	8	27,5	48	3,2	0,3	0,6
SPRF 2068	20	68	46	42	10	14	8	29	53	3,2	0,3	0,6
SPRF 2080	20	80	60	52	12,5	18	10	38	63	3,2	0,3	0,6
SPRF 2575	25	75	50	47	10	18	10	33	58	3,2	0,3	0,6
SPRF 2590	25	90	60	62	12,5	18	10	38	73	3,2	0,3	0,6
SPRF 3080	30	80	50	52	10	18	10	33	63	3,2	0,3	0,6
SPRF 30105	30	105	66	68	14	18	10	41	85	3,2	0,3	0,6
SPRF 3590	35	90	54	60	11	18	10	35	73	3,2	0,3	0,6
SPRF 35110	35	110	66	73	14	18	10	41	88	3,2	0,3	0,6
SPRF 40100	40	100	54	65	11	18	10	35	80	3,2	0,3	0,6
SPRF 40115	40	115	75	78	16	22,5	12,5	47,5	94	3,2	0,3	0,6
SPRF 45105	45	105	60	70	11,5	22,5	12,5	40	85	6	0,3	0,6
SPRF 45130	45	130	82	90	17,5	22,5	12,5	51	105	6	0,3	0,6
SPRF 50115	50	115	60	78	11,5	22,5	12,5	51	94	6	0,3	0,6
SPRF 50140	50	140	82	95	17,5	22,5	12,5	51	113	6	0,3	0,6
SPRF 55145	55	145	82	100	17,5	22,5	12,5	51	118	6	0,3	0,6
SPRF 60150	60	150	82	105	17,5	22,5	12,5	51	123	6	0,3	0,6
SPRF 65155	65	155	82	110	17,5	22,5	12,5	51	128	6	0,3	0,6
SPRF 70160	70	160	82	115	17,5	22,5	12,5	51	133	6	0,3	0,6
SPRF 75185	75	185	100	135	21	27	15	62	155	6	0,3	1
SPRF 90210	90	210	110	160	22,5	32	17,5	69,5	180	8	0,3	1

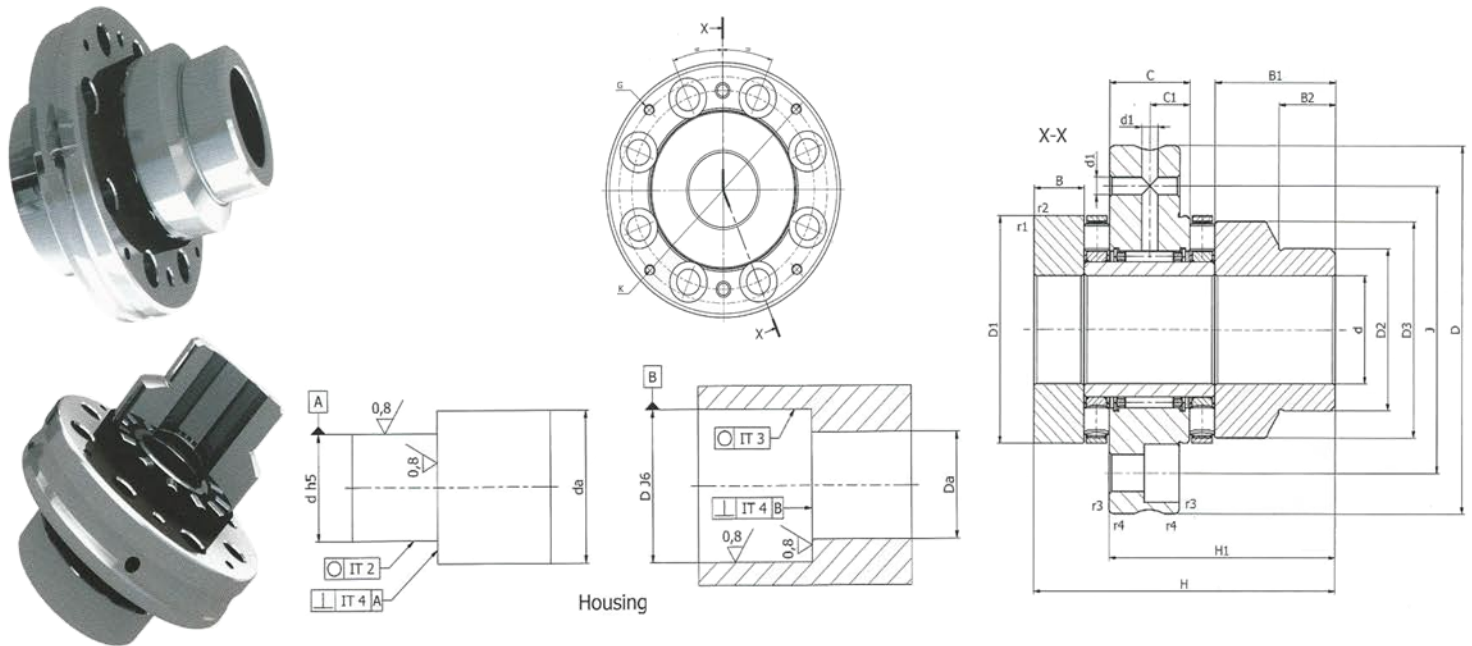
SP Serie - Spindelpräzisionslager



SPRF - Spindelpräzisions-Rollenlager, Flanschausführung

Baureihe	Tragzahlen				Zul. Geschwindigkeit		Gewicht
	Radial		Axial		Fett	Öl	
	Dyn. C	Stat. Co	Dyn. C	Stat. Co	ng min ⁻¹	ng min ⁻¹	Kg
SPRF 1560	13000	17500	24900	53000	2200	8500	0,42
SPRF 1762	14000	19900	26000	57000	2100	7800	0,49
SPRF 2068	14900	22400	35500	76000	2000	7000	0,56
SPRF 2080	22600	36000	64000	141000	1500	6000	1,1
SPRF 2575	22600	36000	33500	86000	1900	6000	0,78
SPRF 2590	24300	41500	80000	199000	1400	4900	1,6
SPRF 3080	24300	41500	39000	101000	1800	5500	0,85
SPRF 30105	26000	47000	107000	265000	1300	4400	1,95
SPRF 3590	26000	47000	56000	148000	1700	4800	1,12
SPRF 35110	27500	53000	105000	265000	1250	4000	1,6
SPRF 40100	27500	53000	59000	163000	1600	4400	1,35
SPRF 40115	38000	74000	117000	315000	1200	3700	2,7
SPRF 45105	38000	74000	61000	177000	1500	4000	1,7
SPRF 45130	40000	82000	154000	405000	1150	3300	3,9
SPRF 50115	40000	82000	90000	300000	1200	3600	2,1
SPRF 50140	42000	90000	172000	480000	1100	3100	4,2
SPRF 55145	44000	98000	177000	500000	1000	2900	4,5
SPRF 60150	44500	92000	187000	550000	950	2700	4,7
SPRF 65155	54000	104000	172000	500000	900	2600	5,1
SPRF 70160	56000	119000	201000	630000	800	2400	5,2
SPRF 75185	72000	132000	290000	890000	700	2100	9,4
SPRF 90210	98000	218000	325000	1030000	700	1800	13,7

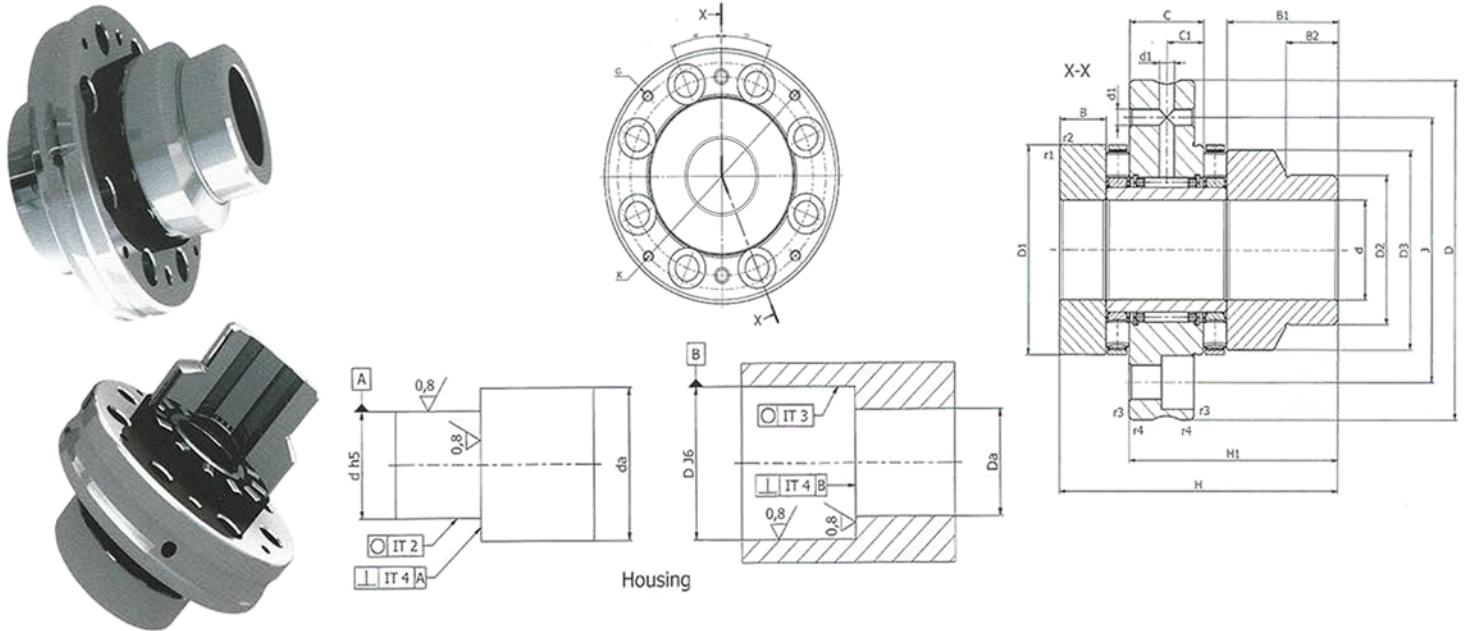
SP Serie - Spindelpräzisionslager



SPRF-L - Spindelpräzisions-Rollenlager, Flanschausführung, lang

Baureihe	Abmessungen															
	d	D	H	D1	D2	D3	B	B1	B2	C	C1	H1	J	d1	r _{1,2}	r _{3,4}
SPRF-L 1560	15	60	53	35	24	34	7,5	20,5	11	14	8	39	46	3,2	0,3	0,6
SPRF-L 1762	17	62	57	38	28	38	9	23	11	14	8	41,5	48	3,2	0,3	0,6
SPRF-L 2068	20	68	60	42	30	40	10	24	11	14	8	43	53	3,2	0,3	0,6
SPRF-L 2080	20	80	75	52	40	50	12,5	27,5	11	18	10	53	63	3,2	0,3	0,6
SPRF-L 2575	25	75	65	47	36	45	10	25	11	18	10	48	58	3,2	0,3	0,6
SPRF-L 2590	25	90	75	62	48	60	12,5	27,5	11	18	10	53	73	3,2	0,3	0,6
SPRF-L 3080	30	80	65	52	40	50	10	25	11	18	10	48	63	3,2	0,3	0,6
SPRF-L 30105	30	105	82	68	52	66	14	30	12	18	10	57	85	3,2	0,3	0,6
SPRF-L 3590	35	90	70	60	45	58	11	27	12	18	10	51	73	3,2	0,3	0,6
SPRF-L 35110	35	110	82	73	60	73	14	30	12	18	10	57	88	3,2	0,3	0,6
SPRF-L 40100	40	100	70	65	50	63	11	27	12	18	10	51	80	3,2	0,3	0,6
SPRF-L 40115	40	115	93	78	60	78	16	34	12	22,5	12,5	65,5	94	6	0,3	0,6
SPRF-L 45105	45	105	75	70	56	68	11,5	26,5	12	22,5	12,5	55	85	6	0,3	0,6
SPRF-L 45130	45	130	103	90	70	88	17,5	38,5	14	22,5	12,5	72	105	6	0,3	0,6
SPRF-L 50115	50	115	78	78	60	78	11,5	29,5	12	22,5	12,5	58	94	6	0,3	0,6
SPRF-L 50140	50	140	103	95	75	93	17,5	38,5	14	22,5	12,5	72	113	6	0,3	0,6
SPRF-L 55145	55	145	103	100	80	98	17,5	38,5	14	22,5	12,5	72	118	6	0,3	0,6
SPRF-L 60150	60	150	103	105	90	105	17,5	38,5	16	22,5	12,5	72	123	6	0,3	0,6
SPRF-L 65155	65	155	103	110	90	108	17,5	38,5	16	22,5	12,5	72	128	6	0,3	0,6
SPRF-L 70160	70	160	103	115	100	115	17,5	38,5	16	22,5	12,5	72	133	6	0,3	0,6
SPRF-L 75185	75	185	125	135	115	135	21	46	16	27	15	87	155	6	0,3	1
SPRF-L 90210	90	210	135	160	130	158	22,5	47,5	16	32	17,5	94,5	180	8	0,3	1

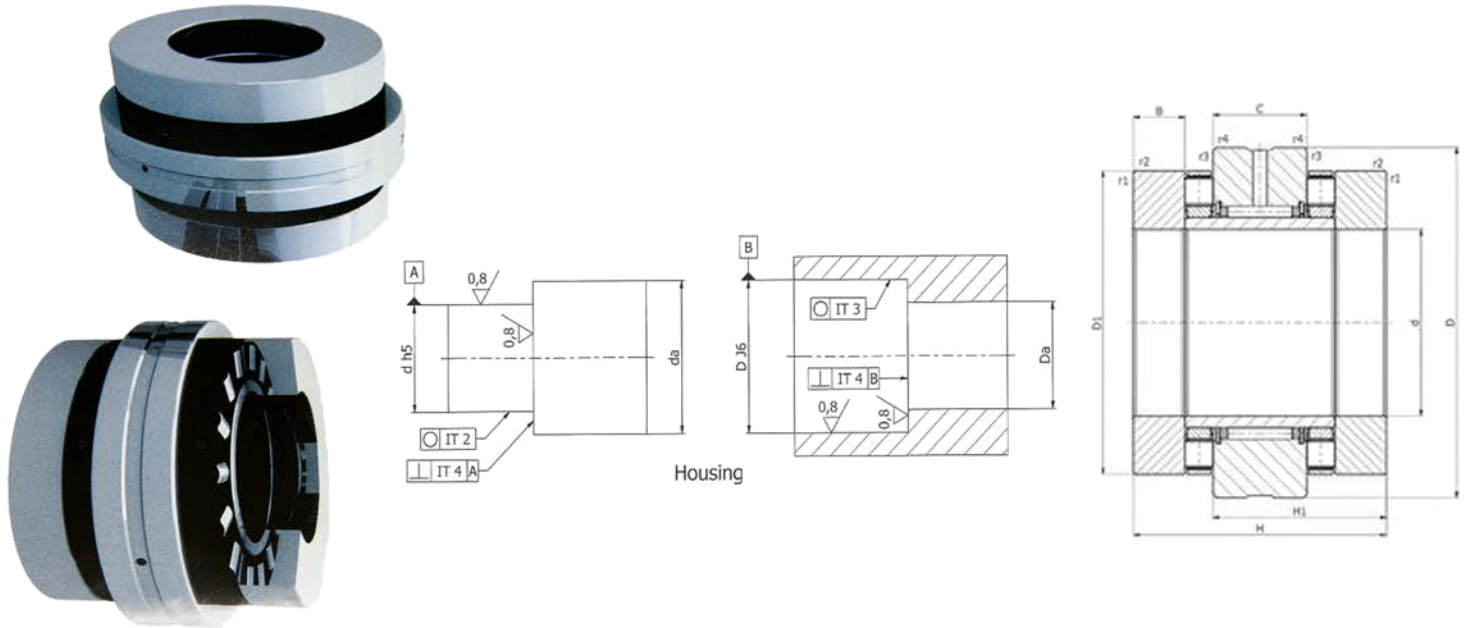
SP Serie - Spindelpräzisionslager



SPRF-L - Spindelpräzisions-Rollenlager, Flanschausführung, lang

Baureihe	Tragzahlen				Zul. Geschwindigkeit		Gewicht Kg
	Radial		Axial		Fett	Öl	
	Dyn. C	Stat. Co	Dyn. C	Stat. Co	ng min ⁻¹	ng min ⁻¹	
SPRF-L 1560	13000	17500	24900	53000	2200	8500	0,45
SPRF-L 1762	14000	19900	26000	57000	2100	7800	0,52
SPRF-L 2068	14900	22400	35500	76000	2000	7000	0,61
SPRF-L 2080	22600	36000	64000	141000	1500	6000	1,22
SPRF-L 2575	22600	36000	33500	86000	1900	6000	0,84
SPRF-L 2590	24300	41500	80000	199000	1400	4900	1,75
SPRF-L 3080	24300	41500	39000	101000	1800	5500	0,9
SPRF-L 30105	26000	47000	107000	265000	1300	4400	2,15
SPRF-L 3590	26000	47000	56000	148000	1700	4800	1,25
SPRF-L 35110	27500	53000	105000	265000	1250	4000	1,85
SPRF-L 40100	27500	53000	59000	163000	1600	4400	1,45
SPRF-L 40115	38000	74000	117000	315000	1200	3700	3
SPRF-L 45105	38000	74000	61000	177000	1500	4000	1,85
SPRF-L 45130	40000	82000	154000	405000	1150	3300	4,3
SPRF-L 50115	40000	82000	90000	300000	1200	3600	2,45
SPRF-L 50140	42000	90000	172000	480000	1100	3100	4,65
SPRF-L 55145	44000	98000	177000	500000	1000	2900	5
SPRF-L 60150	44500	92000	187000	550000	950	2700	5,35
SPRF-L 65155	54000	104000	172000	500000	900	2600	5,7
SPRF-L 70160	56000	119000	201000	630000	800	2400	5,95
SPRF-L 75185	72000	132000	290000	890000	700	2100	10,6
SPRF-L 90210	98000	218000	325000	1030000	700	1800	15,1

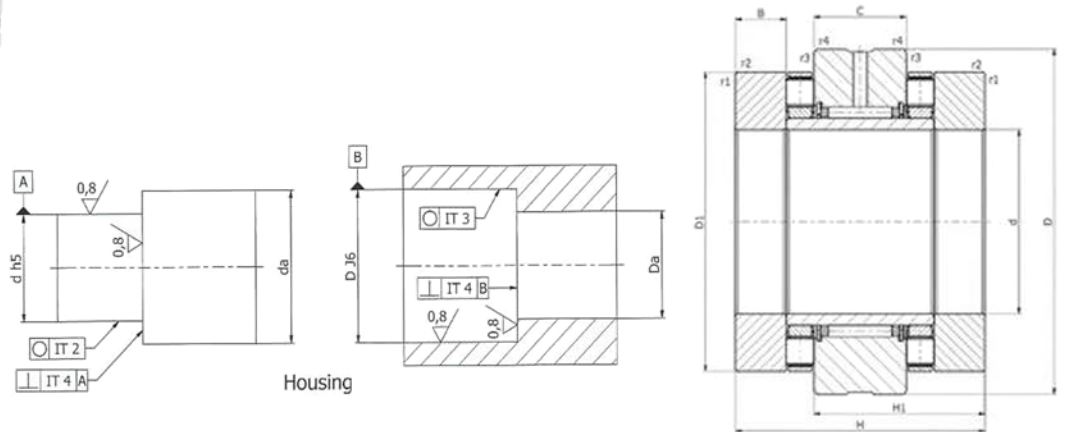
SP Serie - Spindelpräzisionslager



SPRN - Spindelpräzisions-Rollenlager, nicht anschraubbar

Baureihe	Abmessungen									
	d	D	H	D1	B	C	H1	r _{1,2}	r _{3,4}	
SPRN 1545	15	45	40	35	7,5	16	28	0,3	0,6	
SPRN 1747	17	47	43	38	9	16	29,5	0,3	0,6	
SPRN 2052	20	52	46	42	10	16	31	0,3	0,6	
SPRN 2062	20	62	60	52	12,5	20	40	0,3	0,6	
SPRN 2557	25	57	50	47	10	20	35	0,3	0,6	
SPRN 2572	25	72	60	62	12,5	20	40	0,3	0,6	
SPRN 3062	30	62	50	52	10	20	35	0,3	0,6	
SPRN 3080	30	80	66	68	14	20	43	0,3	0,6	
SPRN 3570	35	70	54	60	11	20	37	0,3	0,6	
SPRN 3585	35	85	66	73	14	20	43	0,3	0,6	
SPRN 4075	40	75	54	65	11	20	37	0,3	0,6	
SPRN 4090	40	90	75	78	16	25	50	0,3	0,6	
SPRN 4580	45	80	60	70	11,5	25	42,5	0,3	0,6	
SPRN 45105	45	105	82	90	17,5	25	53,5	0,3	0,6	
SPRN 5090	50	90	60	78	11,5	25	42,5	0,3	0,6	
SPRN 50110	50	110	82	95	17,5	25	53,5	0,3	0,6	
SPRN 55115	55	115	82	100	17,5	25	53,5	0,3	0,6	
SPRN 60120	60	120	82	105	17,5	25	53,5	0,3	0,6	
SPRN 65125	65	125	82	110	17,5	25	53,5	0,3	0,6	
SPRN 70130	70	130	82	115	17,5	25	53,5	0,3	0,6	
SPRN 75155	75	155	100	135	21	30	65	0,3	1	
SPRN 90180	90	180	110	160	22,5	35	72,5	0,3	1	

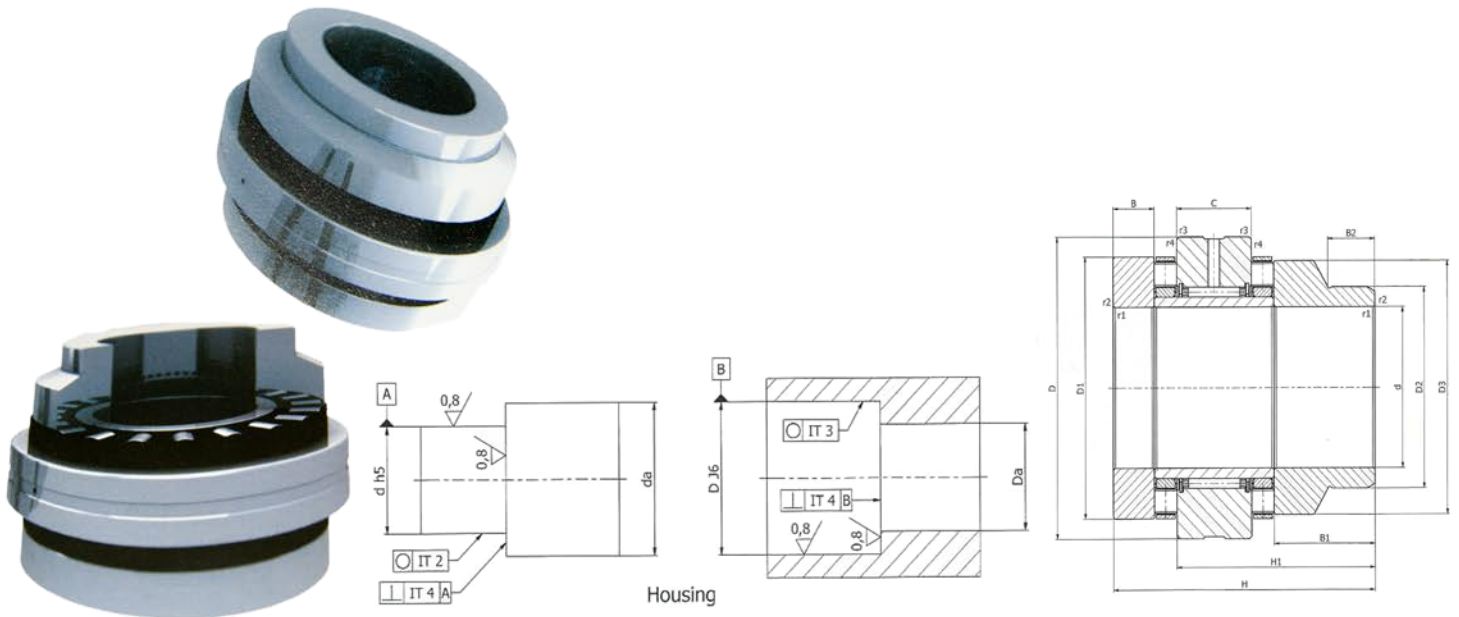
SP Serie - Spindelpräzisionslager



SPRN - Spindelpräzisions-Rollenlager, nicht anschraubbar

Baureihe	Tragzahlen				Zul. Geschwindigkeit		Gewicht Kg
	Radial		Axial		Fett ng min ⁻¹	Öl ng min ⁻¹	
	Dyn. C	Stat. Co	Dyn. C	Stat. Co			
SPRN 1545	13000	17500	24900	53000	2200	8500	0,3
SPRN 1747	14000	19900	26000	57000	2100	7800	0,4
SPRN 2052	14900	22400	35500	76000	2000	7000	0,4
SPRN 2062	22600	36000	64000	141000	1500	6000	0,9
SPRN 2557	22600	36000	33500	86000	1900	6000	0,5
SPRN 2572	24300	41500	80000	199000	1400	4900	1,2
SPRN 3062	24300	41500	39000	101000	1800	5500	0,6
SPRN 3080	26000	47000	107000	265000	1300	4400	1,5
SPRN 3570	26000	47000	56000	148000	1700	4800	0,8
SPRN 3585	27500	53000	105000	265000	1250	4000	1,6
SPRN 4075	27500	53000	59000	163000	1600	4400	0,9
SPRN 4090	38000	74000	117000	315000	1200	3700	2,1
SPRN 4580	38000	74000	61000	177000	1500	4000	1,15
SPRN 45105	40000	82000	154000	405000	1150	3300	3,05
SPRN 5090	40000	82000	90000	300000	1200	3600	1,45
SPRN 50110	42000	90000	172000	480000	1100	3100	3,3
SPRN 55115	44000	98000	177000	500000	1000	2900	3,5
SPRN 60120	44500	92000	187000	550000	950	2700	3,8
SPRN 65125	54000	104000	172000	500000	900	2600	4
SPRN 70130	56000	119000	201000	630000	800	2400	4,2
SPRN 75155	72000	132000	290000	890000	700	2100	7,9
SPRN 90180	98000	218000	325000	1030000	700	1800	11,8

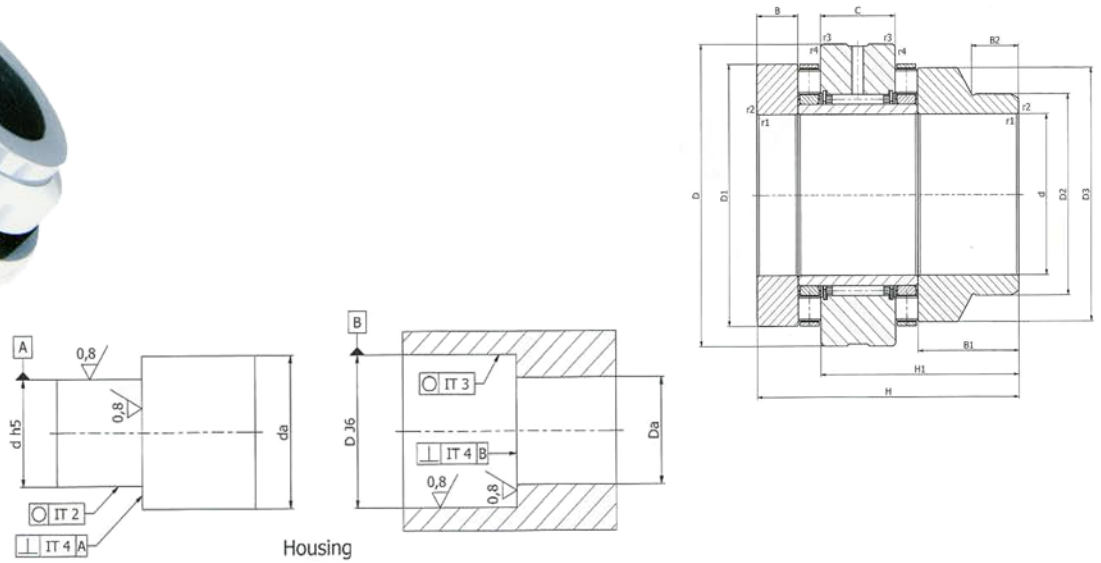
SP Serie - Spindelpräzisionslager



SPRN-L - Spindelpräzisions-Rollenlager, nicht anschraubbar, lang

Abmessungen													
	d	D	H	D1	D2	D3	B	B1	B2	C	H1	r _{1,2}	r _{3,4}
SPRN-L 1545	15	45	53	35	24	34	7,5	20,5	11	16	41	0,3	0,6
SPRN-L 1747	17	47	57	38	28	38	9	23	11	16	43,5	0,3	0,6
SPRN-L 2052	20	52	60	42	30	40	10	24	11	16	45	0,3	0,6
SPRN-L 2062	20	62	75	52	40	50	12,5	27,5	11	20	55	0,3	0,6
SPRN-L 2557	25	57	65	47	36	45	10	25	11	20	50	0,3	0,6
SPRN-L 2572	25	72	75	62	48	60	12,5	27,5	11	20	55	0,3	0,6
SPRN-L 3062	30	62	65	52	40	50	10	25	11	20	50	0,3	0,6
SPRN-L 3080	30	80	82	68	52	66	14	30	12	20	59	0,3	0,6
SPRN-L 3570	35	70	70	60	45	58	11	27	12	20	53	0,3	0,6
SPRN-L 3585	35	85	82	73	60	73	14	30	12	20	59	0,3	0,6
SPRN-L 4075	40	75	70	65	50	63	11	27	12	20	53	0,3	0,6
SPRN-L 4090	40	90	93	78	60	78	16	34	12	25	68	0,3	0,6
SPRN-L 4580	45	80	75	70	56	68	11,5	26,5	12	25	57,5	0,3	0,6
SPRN-L 45105	45	105	103	90	70	88	17,5	38,5	14	25	74,5	0,3	0,6
SPRN-L 5090	50	90	78	78	60	78	17,5	29,5	12	25	60,5	0,3	0,6
SPRN-L 50110	50	110	103	95	75	93	17,5	38,5	14	25	74,5	0,3	0,6
SPRN-L 55115	55	115	103	100	80	98	17,5	38,5	14	25	74,5	0,3	0,6
SPRN-L 60120	60	120	103	105	90	105	17,5	38,5	16	25	74,5	0,3	0,6
SPRN-L 65125	65	125	103	110	90	108	17,5	38,5	16	25	74,5	0,3	0,6
SPRN-L 70130	70	130	103	115	100	115	17,5	38,5	16	25	74,5	0,3	0,6
SPRN-L 75155	75	155	125	135	115	135	21	46	16	30	90	0,3	1
SPRN-L 90180	90	180	135	160	130	158	22,5	47,5	16	35	97,5	0,3	1

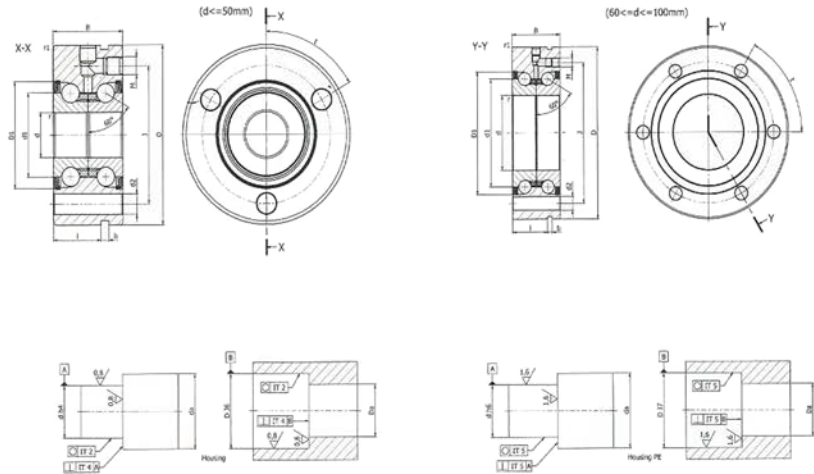
SP Serie - Spindelpräzisionslager



SPRN-L - Spindelpräzisions-Rollenlager, nicht anschraubbar, lang

Baureihe	Tragzahlen				Zul. Geschwindigkeit		Gewicht Kg
	Radial		Axial		Fett	Öl	
	Dyn. C	Stat. Co	Dyn. C	Stat. Co	ng min ⁻¹	ng min ⁻¹	
SPRN-L 1545	13000	17500	24900	53000	2200	8500	0,37
SPRN-L 1747	14000	19900	26000	57000	2100	7800	0,41
SPRN-L 2052	14900	22400	35500	76000	2000	7000	0,46
SPRN-L 2062	22600	36000	64000	141000	1500	6000	0,99
SPRN-L 2557	22600	36000	33500	86000	1900	6000	0,59
SPRN-L 2572	24300	41500	80000	199000	1400	4900	1,32
SPRN-L 3062	24300	41500	39000	101000	1800	5500	0,75
SPRN-L 3080	26000	47000	107000	265000	1300	4400	1,7
SPRN-L 3570	26000	47000	56000	148000	1700	4800	0,93
SPRN-L 3585	27500	53000	105000	265000	1250	4000	1,8
SPRN-L 4075	27500	53000	59000	163000	1600	4400	1
SPRN-L 4090	38000	74000	117000	315000	1200	3700	2,39
SPRN-L 4580	38000	74000	61000	177000	1500	4000	1,27
SPRN-L 45105	40000	82000	154000	405000	1150	3300	3,42
SPRN-L 5090	40000	82000	90000	300000	1200	3600	1,78
SPRN-L 50110	42000	90000	172000	480000	1100	3100	3,75
SPRN-L 55115	44000	98000	177000	500000	1000	2900	4
SPRN-L 60120	44500	92000	187000	550000	950	2700	4,85
SPRN-L 65125	54000	104000	172000	500000	900	2600	4,6
SPRN-L 70130	56000	119000	201000	630000	800	2400	4,85
SPRN-L 75155	72000	132000	290000	890000	700	2100	9,1
SPRN-L 90180	98000	218000	325000	1030000	700	1800	13,2

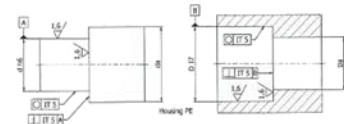
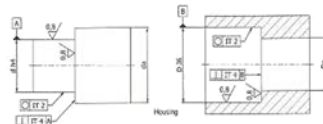
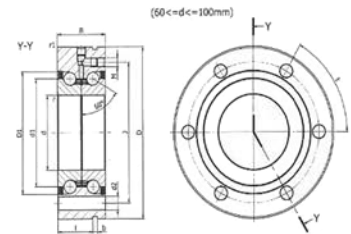
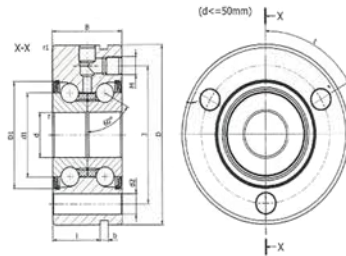
SP-Serie Spindelpräzisionslager



SPBF-2RS - Spindelpräzisions-Kugellager, Flanschausführung

Baureihe	Abmessungen												
	d	D	B	Da	da	d1	D1	r min	r1 min	J	d2	b	l
SPBF 1255-2RS	12	55	25	33	16	25	33,5	0,3	0,6	42	6,5	3	17
SPBF 1255-2RS PE	12	55	25	33	16	25	33,5	0,3	0,6	42	6,8	3	17
SPBF 1560-2RS	15	60	25	35	20	28	36	0,3	0,6	46	6,5	3	17
SPBF 1560-2RS PE	15	60	25	35	20	28	36	0,3	0,6	46	6,8	3	17
SPBF 1762-2RS	17	62	25	37	23	30	38	0,3	0,6	48	6,5	3	17
SPBF 1762-2RS PE	17	62	25	37	23	30	38	0,3	0,6	48	6,8	3	17
SPBF 2068-2RS	20	68	28	43	25	34,5	44	0,3	0,6	53	6,5	3	19
SPBF 2068-2RS PE	20	68	28	43	25	34,5	44	0,3	0,6	53	6,8	3	19
SPBF 2575-2RS	25	75	28	48	32	40,5	49	0,3	0,6	58	6,5	3	19
SPBF 2575-2RS PE	25	75	28	48	32	40,5	49	0,3	0,6	58	6,8	3	19
SPBF 3080-2RS	30	80	28	53	40	45,5	54	0,3	0,6	63	6,5	3	19
SPBF 3080-2RS PE	30	80	28	53	40	45,5	54	0,3	0,6	63	6,8	3	19
SPBF 3590-2RS	35	90	34	62	45	52	63	0,3	0,6	75	8,5	3	25
SPBF 3590-2RS PE	35	90	34	62	45	52	63	0,3	0,6	75	8,8	3	25
SPBF 40100-2RS	40	100	34	67	50	58	68	0,3	0,6	80	8,5	3	25
SPBF 40100-2RS PE	40	100	34	67	50	58	68	0,3	0,6	80	8,8	3	25
SPBF 50115-2RS	50	115	34	82	63	72	82	0,3	0,6	94	8,5	3	25
SPBF 50115-2RS PE	50	115	34	82	63	72	82	0,3	0,6	94	8,8	3	25

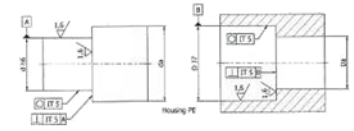
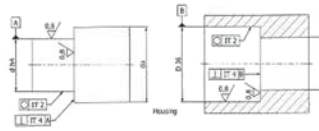
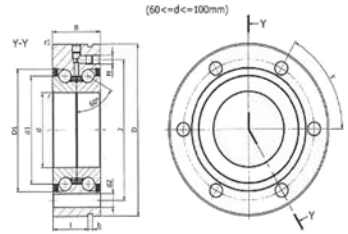
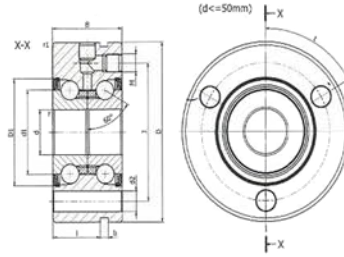
SP-Serie Spindelpräzisionslager



SPBF-2RS - Spindelpräzisions-Kugellager, Flanschausführung

Baureihe	Tragzahlen		Grenzdrehzahl Fett ng min ⁻¹	Befestigungsschrauben			Gewicht Kg
	Axial Dyn. C	Stat. Co		Anzahl	Teilung t°	Größe	
SPBF 1255-2RS	16900	24700	3800	3	120	M6	0,37
SPBF 1255-2RS PE	16900	24700	3800	3	120	M6	0,37
SPBF 1560-2RS	17900	28000	3500	3	120	M6	0,43
SPBF 1560-2RS PE	17900	28000	3500	3	120	M6	0,43
SPBF 1762-2RS	18800	31000	3300	3	120	M6	0,45
SPBF 1762-2RS PE	18800	31000	3300	3	120	M6	0,45
SPBF 2068-2RS	26000	47000	3000	4	90	M6	0,61
SPBF 2068-2RS PE	26000	47000	3000	4	90	M6	0,61
SPBF 2575-2RS	27500	55000	2600	4	90	M6	0,72
SPBF 2575-2RS PE	27500	55000	2600	4	90	M6	0,72
SPBF 3080-2RS	29000	64000	2200	6	60	M6	0,78
SPBF 3080-2RS PE	29000	64000	2200	6	60	M6	0,78
SPBF 3590-2RS	41000	89000	2000	4	90	M8	1,13
SPBF 3590-2RS PE	41000	89000	2000	4	90	M8	1,13
SPBF 40100-2RS	43000	101000	1800	4	90	M8	1,46
SPBF 40100-2RS PE	43000	101000	1800	4	90	M8	1,46
SPBF 50115-2RS	46500	126000	1500	6	60	M8	1,86
SPBF 50115-2RS PE	46500	126000	1500	6	60	M8	1,86

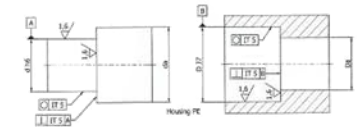
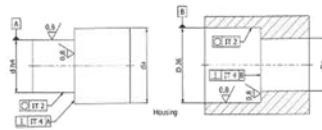
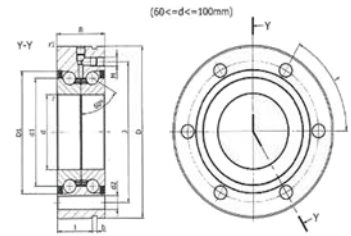
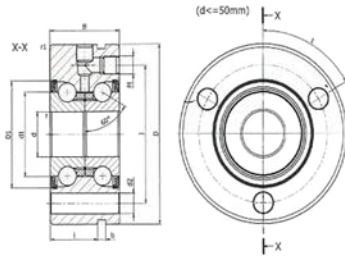
SP-Serie Spindelpräzisionslager



SPBF-ZZ - Spindelpräzisions-Kugellager, Flanschausführung

Baureihe	Abmessungen												
	d	D	B	Da	da	d1	D1	r min	r1 min	J	d2	b	l
SPBF 1255-ZZ	12	55	25	33	16	25	33,5	0,3	0,6	42	6,5	3	17
SPBF 1560-ZZ	15	60	25	35	20	28	36	0,3	0,6	46	6,5	3	17
SPBF 1762-ZZ	17	62	25	37	23	30	38	0,3	0,6	48	6,5	3	17
SPBF 2068-ZZ	20	68	28	43	25	34,5	44	0,3	0,6	53	6,5	3	19
SPBF 2575-ZZ	25	75	28	48	32	40,5	49	0,3	0,6	58	6,5	3	19
SPBF 3080-ZZ	30	80	28	53	40	45,5	54	0,3	0,6	63	6,5	3	19
SPBF 3590-ZZ	35	90	34	62	45	52	63	0,3	0,6	75	8,5	3	25
SPBF 40100-ZZ	40	100	34	67	50	58	68	0,3	0,6	80	8,5	3	25
SPBF 50115-ZZ	50	115	34	82	63	72	82	0,3	0,6	94	8,5	3	25
SPBF 60145-ZZ	60	145	45	100	82	85	100	0,6	0,6	120	8,5	3	35
SPBF 70155-ZZ	70	155	45	110	92	95	110	0,6	0,6	130	8,5	3	35
SPBF 80165-ZZ	80	165	45	120	102	105	120	0,6	0,6	140	8,5	3	35
SPBF 90190-ZZ	90	190	55	138	116	120	138	0,6	0,6	165	10,5	3	45
SPBF 100200-ZZ	100	200	55	150	128	132	150	0,6	0,6	175	10,5	3	45

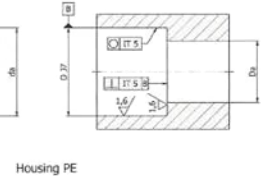
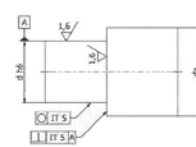
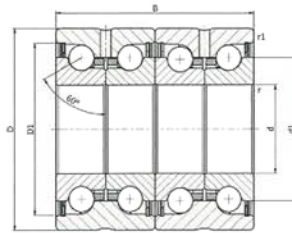
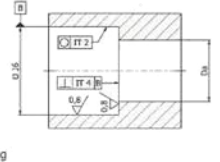
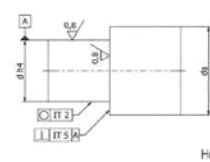
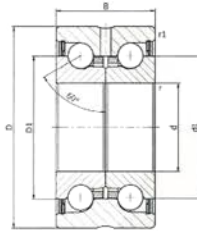
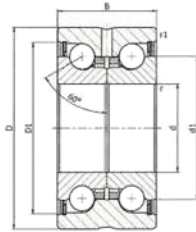
SP-Serie Spindelpräzisionslager



SPBF-ZZ - Spindelpräzisions-Kugellager, Flanschausführung

Baureihe	Tragzahlen		Grenzdrehzahl		Befestigungsschrauben			Gewicht Kg
	Dyn. C	Stat. Co	Fett min ⁻¹	ng	Anzahl	Teilung t°	Größe	
SPBF 1255-ZZ	16900	24700	7600		3	120	M6	0,37
SPBF 1560-ZZ	17900	28000	7000		3	120	M6	0,43
SPBF 1762-ZZ	18800	31000	6600		3	120	M6	0,45
SPBF 2068-ZZ	26000	47000	5400		4	90	M6	0,61
SPBF 2575-ZZ	27500	55000	4700		4	90	M6	0,72
SPBF 3080-ZZ	29000	64000	4300		6	60	M6	0,78
SPBF 3590-ZZ	41000	89000	3800		4	90	M8	1,13
SPBF 40100-ZZ	43000	101000	3300		4	90	M8	1,46
SPBF 50115-ZZ	46500	126000	3000		6	60	M8	1,86
SPBF 60145-ZZ	84000	214000	2400		8	45	M8	4,3
SPBF 70155-ZZ	88000	241000	2200		8	45	M8	4,9
SPBF 80165-ZZ	91000	265000	2100		8	45	M8	5,3
SPBF 90190-ZZ	135000	395000	1800		8	45	M10	8,7
SPBF 100200-ZZ	140000	435000	1700		8	45	M10	9,3

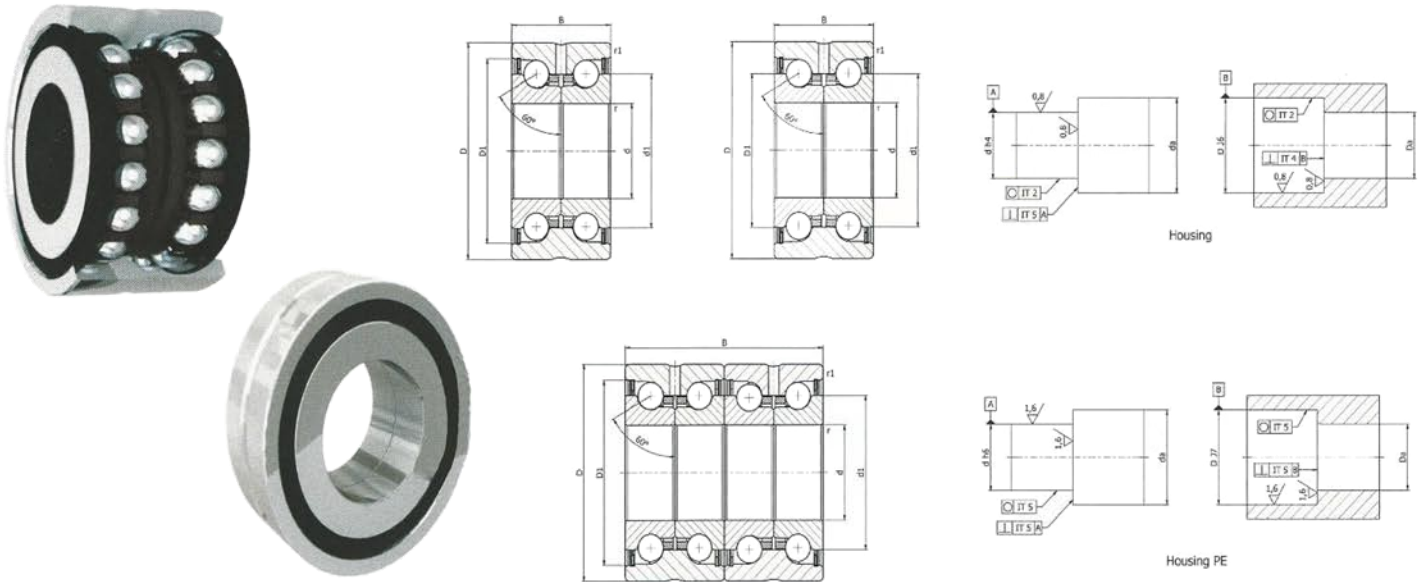
SP-Serie Spindelpräzisionslager



SPBN-2RS - Spindelpräzisions-Kugellager, nicht anschraubbar

Baureihe	Abmessungen								
	d	D	B	Da	da	d1	D1	r min	r1 min
SPBN 1242-2RS	12	42	25	33	16	25	33,5	0,3	0,6
SPBN 1242-2RS PE	12	42	25	33	16	25	33,5	0,3	0,6
SPBN 1545-2RS	15	45	25	35	20	28	36	0,3	0,6
SPBN 1545-2RS PE	15	45	25	35	20	28	36	0,3	0,6
SPBN 1747-2RS	17	47	25	37	23	30	38	0,3	0,6
SPBN 1747-2RS PE	17	47	25	37	23	30	38	0,3	0,6
SPBN 2052-2RS	20	52	28	43	25	34,5	44	0,3	0,6
SPBN 2052-2RS PE	20	52	28	43	25	34,5	44	0,3	0,6
SPBN 2557-2RS	25	57	28	48	32	40,5	49	0,3	0,6
SPBN 2557-2RS PE	25	57	28	48	32	40,5	49	0,3	0,6
SPBN 3062-2RS	30	62	28	53	40	45,5	54	0,3	0,6
SPBN 3062-2RS PE	30	62	28	53	40	45,5	54	0,3	0,6
SPBN 3072-2RS	30	72	38	64	47	51	63	0,3	0,6
SPBN 3572-2RS	35	72	34	62	45	52	63	0,3	0,6
SPBN 3572-2RS PE	35	72	34	62	45	52	63	0,3	0,6
SPBN 4075-2RS	40	75	34	67	50	58	68	0,3	0,6
SPBN 4075-2RS PE	40	75	34	67	50	58	68	0,3	0,6
SPBN 5090-2RS	50	90	34	82	63	72	82	0,3	0,6
SPBN 5090-2RS PE	50	90	34	82	63	72	82	0,3	0,6

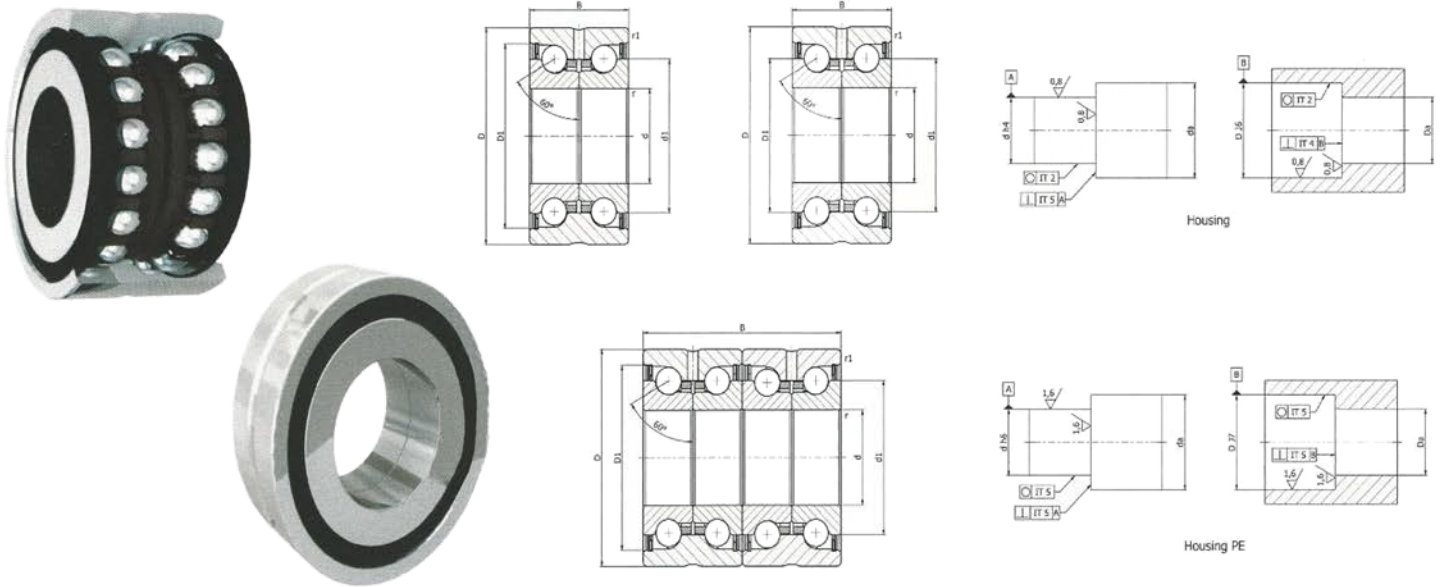
SP-Serie Spindelpräzisionslager



SPBN-2RS - Spindelpräzisions-Kugellager, nicht anschraubbar

Baureihe	Tragzahlen				Zul. Geschwindigkeit		Gewicht Kg
	Radial		Axial		Fett	Öl	
	Dyn. C	Stat. Co	Dyn. C	Stat. Co	ng min ⁻¹	ng min ⁻¹	
SPRN-L 1545	13000	17500	24900	53000	2200	8500	0,37
SPRN-L 1747	14000	19900	26000	57000	2100	7800	0,41
SPRN-L 2052	14900	22400	35500	76000	2000	7000	0,46
SPRN-L 2062	22600	36000	64000	141000	1500	6000	0,99
SPRN-L 2557	22600	36000	33500	86000	1900	6000	0,59
SPRN-L 2572	24300	41500	80000	199000	1400	4900	1,32
SPRN-L 3062	24300	41500	39000	101000	1800	5500	0,75
SPRN-L 3080	26000	47000	107000	265000	1300	4400	1,7
SPRN-L 3570	26000	47000	56000	148000	1700	4800	0,93
SPRN-L 3585	27500	53000	105000	265000	1250	4000	1,8
SPRN-L 4075	27500	53000	59000	163000	1600	4400	1
SPRN-L 4090	38000	74000	117000	315000	1200	3700	2,39
SPRN-L 4580	38000	74000	61000	177000	1500	4000	1,27
SPRN-L 45105	40000	82000	154000	405000	1150	3300	3,42
SPRN-L 5090	40000	82000	90000	300000	1200	3600	1,78
SPRN-L 50110	42000	90000	172000	480000	1100	3100	3,75
SPRN-L 55115	44000	98000	177000	500000	1000	2900	4
SPRN-L 60120	44500	92000	187000	550000	950	2700	4,85
SPRN-L 65125	54000	104000	172000	500000	900	2600	4,6
SPRN-L 70130	56000	119000	201000	630000	800	2400	4,85
SPRN-L 75155	72000	132000	290000	890000	700	2100	9,1
SPRN-L 90180	98000	218000	325000	1030000	700	1800	13,2

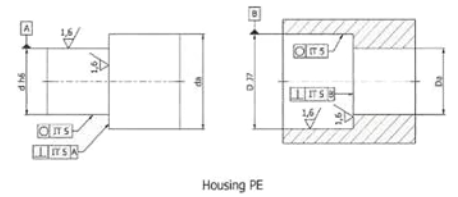
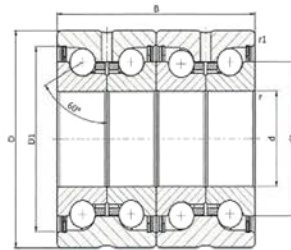
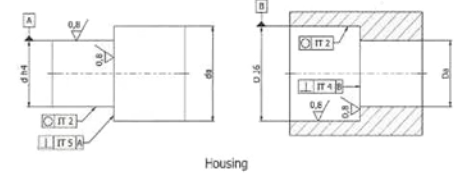
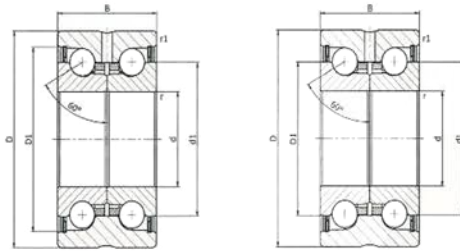
SP-Serie Spindelpräzisionslager



SPBN-ZZ - Spindelpräzisions-Kugellager, nicht anschraubbar

Baureihe	Abmessungen								
	d	D	B	Da	da	d1	D1	r min	r1 min
SPBN 1242-ZZ	12	42	25	33	16	25	33,5	0,3	0,6
SPBN 1545-ZZ	15	45	25	35	20	28	36	0,3	0,6
SPBN 1747-ZZ	17	47	25	37	23	30	38	0,3	0,6
SPBN 2052-ZZ	20	52	28	43	25	34,5	44	0,3	0,6
SPBN 2557-ZZ	25	57	28	48	32	40,5	49	0,3	0,6
SPBN 3062-ZZ	30	62	28	53	40	45,5	54	0,3	0,6
SPBN 3072-ZZ	30	72	38	64	47	51	63	0,3	0,6
SPBN 3572-ZZ	35	72	34	62	45	52	63	0,3	0,6
SPBN 4075-ZZ	40	75	34	67	50	58	68	0,3	0,6
SPBN 5090-ZZ	50	90	34	82	63	72	82	0,3	0,6
SPBN 60110-ZZ	60	110	45	100	82	85	100	0,6	0,6
SPBN 70120-ZZ	70	120	45	110	92	95	110	0,6	0,6
SPBN 80130-ZZ	80	130	45	120	102	105	120	0,6	0,6
SPBN 90150-ZZ	90	150	55	138	116	120	138	0,6	0,6
SPBN 100160-ZZ	100	160	55	150	128	132	150	0,6	0,6

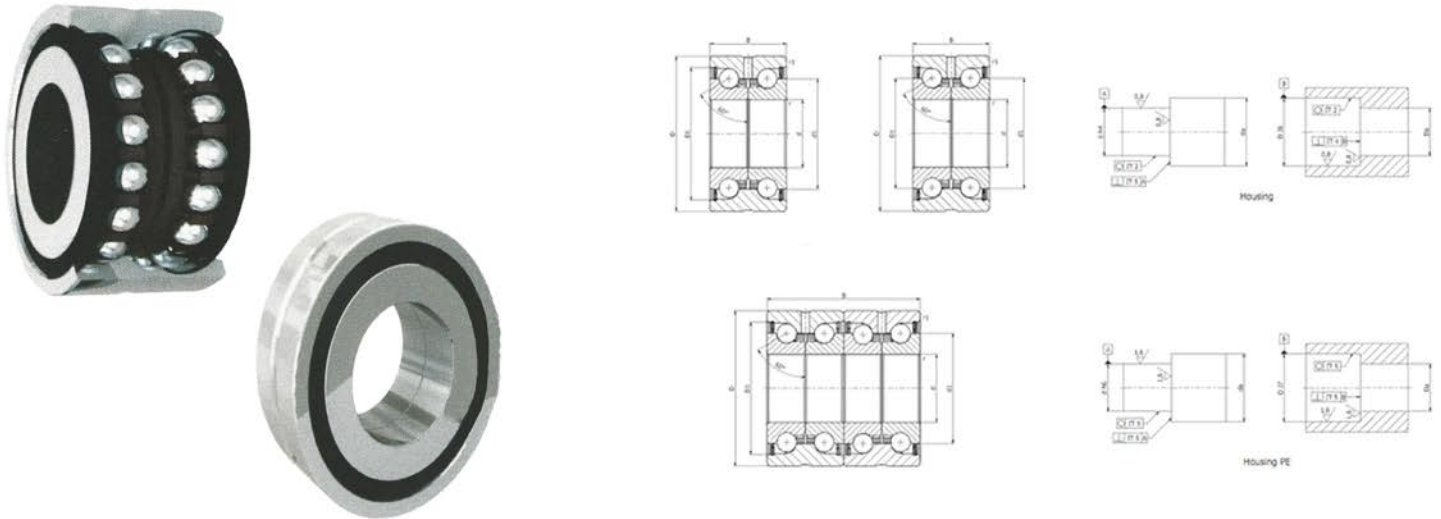
SP-Serie Spindelpräzisionslager



SPBN-ZZ - Spindelpräzisions-Kugellager, nicht anschraubbar

Baureihe	Tragzahlen		Grenzdrehzahl	Gewicht
	Dyn. C	Axial Stat. Co		
SPBN 1242-ZZ	16900	24700	Fett ng min ⁻¹ 7600	Kg 0,2
SPBN 1545-ZZ	17900	28000	7000	0,21
SPBN 1747-ZZ	18800	31000	6600	0,22
SPBN 2052-ZZ	26000	47000	5400	0,31
SPBN 2557-ZZ	27500	55000	4700	0,34
SPBN 3062-ZZ	29000	64000	4300	0,39
SPBN 3072-ZZ	59000	108000	4000	0,72
SPBN 3572-ZZ	41000	89000	3800	0,51
SPBN 4075-ZZ	43000	101000	3300	0,61
SPBN 5090-ZZ	46500	126000	3000	0,88
SPBN 60110-ZZ	84000	214000	2400	2,2
SPBN 70120-ZZ	88000	241000	2200	2,4
SPBN 80130-ZZ	91000	265000	2100	2,7
SPBN 90150-ZZ	135000	395000	1800	4,5
SPBN 100160-ZZ	140000	435000	1700	4,9

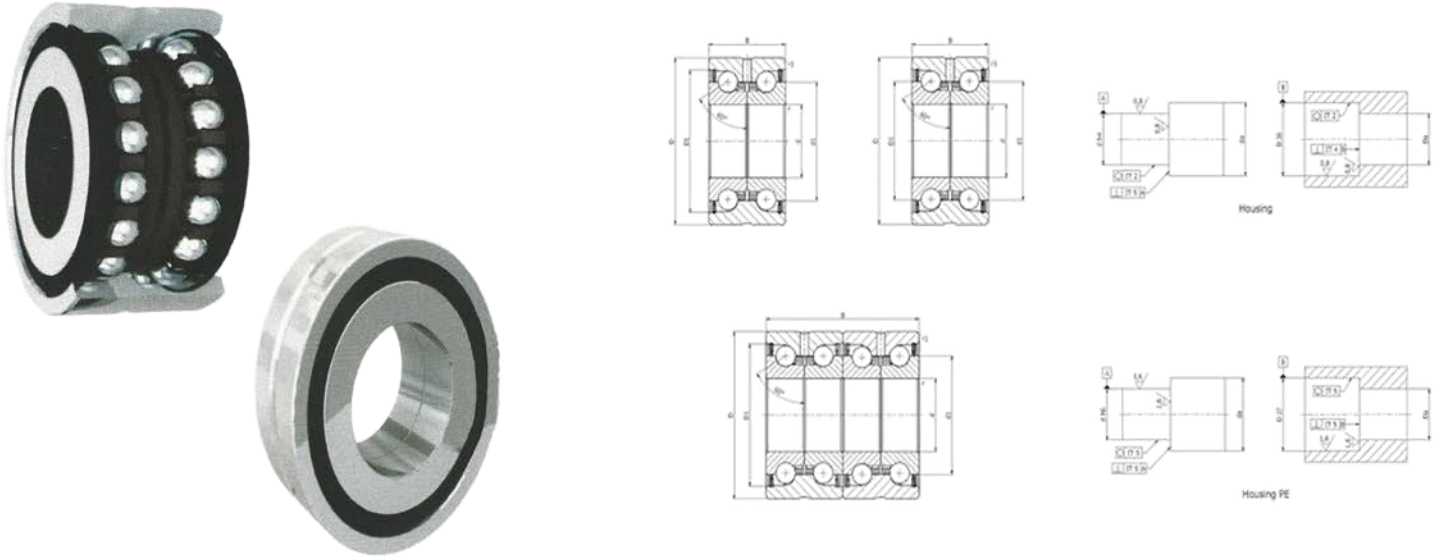
SP Serie - Spindelpräzisionslager



SPBN-2RS AP Spindelpräzisions-Kugellager, nicht anschraubbar, gepaarte Ausführung

Baureihe	Abmessungen								
	d	D	B	Da	da	d1	D1	r min	r1 min
SPBN 1747-2RS AP	17	47	50	37	23	30	38	0,3	0,6
SPBN 2052-2RS AP	20	52	56	43	25	34,5	44	0,3	0,6
SPBN 2557-2RS AP	25	57	56	48	32	40,5	49	0,3	0,6
SPBN 3062-2RS AP	30	62	56	53	40	45,5	54	0,3	0,6
SPBN 3572-2RS AP	35	72	68	62	45	52	63	0,3	0,6
SPBN 4075-2RS AP	40	75	68	67	50	58	68	0,3	0,6
SPBN 5090-2RS AP	50	90	68	82	63	72	82	0,3	0,6

SP Serie - Spindelpräzisionslager



SPBN-2RS AP Spindelpräzisions-Kugellager, nicht anschraubbar, gepaarte Ausführung

Baureihe	Tragzahlen		Grenzdrehzahl Fett ng min ⁻¹	Gewicht Kg
	Dyn. C	Axial Stat. Co		
SPBN 1242-ZZ	16900	24700	7600	0,2
SPBN 1545-ZZ	17900	28000	7000	0,21
SPBN 1747-ZZ	18800	31000	6600	0,22
SPBN 2052-ZZ	26000	47000	5400	0,31
SPBN 2557-ZZ	27500	55000	4700	0,34
SPBN 3062-ZZ	29000	64000	4300	0,39
SPBN 3072-ZZ	59000	108000	4000	0,72
SPBN 3572-ZZ	41000	89000	3800	0,51
SPBN 4075-ZZ	43000	101000	3300	0,61
SPBN 5090-ZZ	46500	126000	3000	0,88
SPBN 60110-ZZ	84000	214000	2400	2,2
SPBN 70120-ZZ	88000	241000	2200	2,4
SPBN 80130-ZZ	91000	265000	2100	2,7
SPBN 90150-ZZ	135000	395000	1800	4,5
SPBN 100160-ZZ	140000	435000	1700	4,9